



Stanley Security Products - ePAC



ePAC | Produktübersicht



- Der ePAC Zylinder ist eine zuverlässige und kostengünstige Zutrittslösung zur Sicherung von Türen. Schnell und einfach zu installieren kann der ePAC mechanische Schlüsselzylinder ganz einfach ersetzen ohne besonderen Aufwand.
- Der ePAC Zylinder hat ein Standard Euro Profil und kann entweder Standalone oder als integrierter Zylinder über das ePAC Antennenmodul per 868 MHz Funkfrequenz verschlüsselt an die iPAC oder SecureNet Zutrittslösung angeschlossen werden.



ePAC | Standalone



Mechanischer Drehknopf:

- Massiver vernickelter gebürsteter Messingkrauf
- Für den mechanischen Austritt
- Einfache Montage durch Klicksystem



Mechanischer Zylinder:

- Europrofil
- Lieferbar in verschiedenen Längen von 30/30mm bis 70/70mm
- Alternative zu bestehenden mechanischen Zylindern

Elektronischer Zylinder:

- Integrierter Leser (KeyPAC, 125KHz)
- Einrichtung erfolgt mittel Programmierkarten
- 3V Lithium Batterie für bis zu max 30,000 Öffnungsvorgänge
- Einfachste Montage durch besonderes Klicksystem

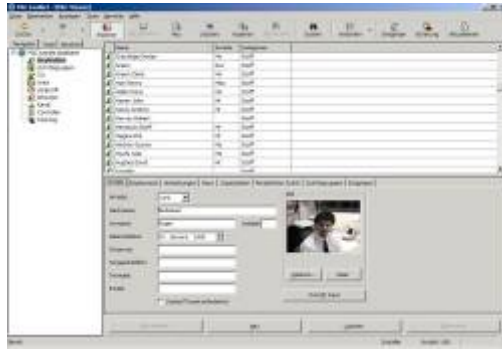
ePAC | Drahtlose Anbindung



- Mittels des ePAC Antennenmoduls kann der ePAC Zylinder einfach an die iPAC oder SecureNet Zutrittskontrolle angeschlossen werden über eine 868 MHz verschlüsselte Funkfrequenz
- Anbindung an die iPAC oder PAC500 Zutrittscontrollerwelt
- Der Anschluss erfolgt an den Standard Zutrittslesereingang
- Der maximale Abstand zwischen ePAC Antennenmodul und dem ePAC Zylinder (Tür) kann entweder 8m mit der Standardantenne oder 20m mit der großen Antenne betragen
- Der ePAC Zylinder bietet hierbei die gleichen Funktionalitäten wie ein normaler verkabelter Zutrittsleser wie z.B.on-offline Türkontrolle, Zeitprofile, Zutrittsgruppen, Passagemodus, Türenstatibereichsmanagement, Schlüsselinformationen uvm.
- Zur Inbetriebnahme des Zylinders ist keine extra Konfigurationssoftware notwendig
- Die Kommunikation zwischen ePAC Zylinder und ePAC Antennenmodul erfolgt hochverschlüsselt
- Im Falle dass die Kommunikation zwischen ePAC Zylinder und ePAC Antennenmodul abbricht, wechselt der ePAC Zylinder automatisch in den Standalone Modus und nutzt die interne Liste mit Berechtigungen (Whiteliste)



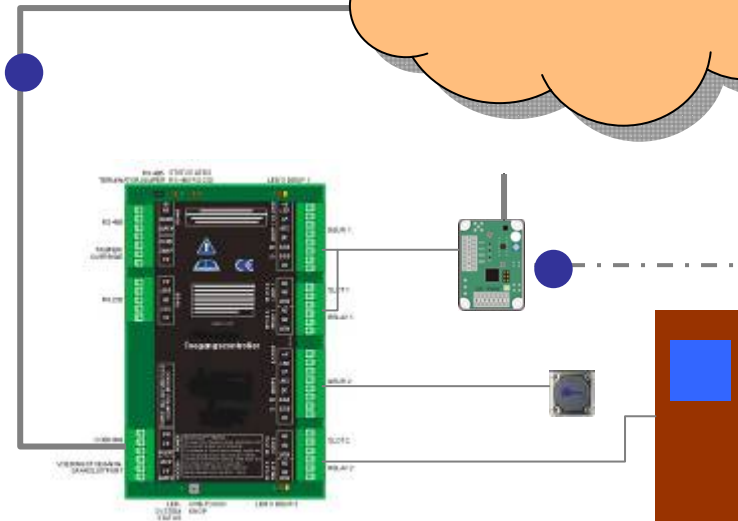
Stanley Security Products - ePAC



TCP/IP

LAN/WAN

TCP/IP



Standalone
Max. 200 ID's



Drahtlose Online-Anbindung
des ePAC Zylinders an
das ePAC Antennenmodul
über eine verschlüsselte
868 MHz Frequenz

Product range



Elektronischer Doppelknäufzylinder, eine Seite mit mechanischem Drehknäuf, die andere mit Elektronischem Zylinder (elektronische Zutrittskontrolle am Zylinder)



Elektronischer Doppelknäufzylinder, beide Seiten mit elektronischem Zylinder (beidseitig elektronische Zutrittskontrolle)



Elektronischer Halbzyylinder, einseitig mit elektronischem Zylinder (einseitige elektronische Zutrittskontrolle)



VDS-zertifizierter, elektronischer Doppelzylinder, eine Seite mit elektronischem Zylinder die andere Seite mit einem Hochsicherheitszylinder (beidseitige elektronische Zutrittskontrolle)



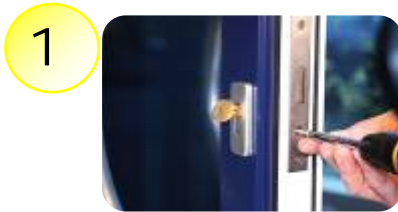
Elektronisches Möbelschloss (einseitige elektronische Zutrittskontrolle)

Übersicht



- Proximity Lesetechnologie
- 125KHz KeyPAC verschlüsseltes Protokoll, auch als Mifare/Legic lieferbar
- Verfügbar als Standalone Variante.
- Verfügbar als Online Variante.
- Einfache Erweiterung von der Standalonevariante zu der vernetzten Lösung durch das ePAC Antennenmodul
- Sicherheitsverbindung zwischen Zylinder und Antennenmodul
- Systemkarte, Demontagekarte und Batteriewechselkarte
- Automatische Umschaltung auf die Standalonevariante (interne Berechtigungsliste) bei Kommunikationsabbruch
- Online Batteriezustandsüberwachung
- LED Funktionalität
- Nahtlose Integration in iPAC und SecureNet mit völliger On- Offlinefunktion wie z.B.
 - Türzustandsüberwachungen
 - Zeitprofile, Zutrittsgruppen, Passagemodus
 - Bereichsmanagement (Antipassback)
 - Schlüsselinformationen etc...
- Option für beidseitige Zutrittskontrolle
- Optionaler Notstromadapter für Notöffnungen im Falle dass die interne Batterie leer sein sollte

ePAC | Installatie & programmering



Die Zylinderhalteschraube
herausschrauben



Den bestehenden Zylinder
herausnehmen



Den neuen ePAC
Zylinder in die
vorgesehene Öffnung
einsetzen



Montieren Sie den
Drehknopf und den
elektronischen Zylinder



Bieten Sie die Service
Karte an



Bieten Sie den KeyPAC
Schlüssel an



Um Zutrittsberechtigung
zu erhalten bieten Sie
den Schlüssel an dem
Leser an



Durch das Drehen des
elektronischen
Zylinders können Sie
die Tür öffnen



Der Umbau vom
mechanischen in den
elektronischen Zylinder
dauert keine 2 Minuten !

ePAC | Konfigurationsinformation



1 Wieviele Türen ?



Elektronischer Zylinder
40249



Mechanischer Drehknopf
40251

2 Standalone oder Drahtlos ?



Drahtlos Antennenmodul
40252



Kurze Antenne
40253

3 Wie ist die Länge des mechanischen Zylinders ?



Mechanischer Zylinder
35/35mm – 40271
30/30mm – 40262
Bis max. 70/70mm

4 Welches Zubehör wird benötigt ?

- Programmierkarten – 40250
- Batteriewechselwerkzeug – 40257
- Notstromadapter – 40256

- KeyPAC Schlüsselanhänger – 20250
- KeyPAC ISO Zutrittskarte – 21030

Jeweils einmal
Pro System empfohlen

Wie die Zylinderlänge gemessen wird:

2 Maße werden hierzu benötigt (von Innen nach Aussen):

A – Messen Sie von der Zylinderaussenseite bis zu Befestigungsschraube des Zylinders
(Im Beispiel links sind dies 30 mm)

B – Messen Sie von der Zylinderaussenseite vom Türbeschlag bis zur Befestigungsschraube des Zylinders
(Im Beispiel links sind dies 35 mm)



A

B